

## EAGLE ろ布型

豊富なバリエーション / EAGLEシリーズ

EGL-8-A-PC



## 特 長

- 珪藻土等のろ過助剤を併用することで、高い精度のろ過ができます。
- フィルターカートリッジタイプの様に多量の廃棄物が発生しません。

## 用 途

- めっき液の循環ろ過
- 電解治具剥離工程での循環ろ過など

型 式		EGL-4-FC/PC		EGL-8-FC/PC		EGLE-161-FC/PC		EGLE-162-FC/PC		EGLE-24-FC/PC	
		A型	B型	A型	B型	A型	B型	A型	B型	A型	B型
目安ろ過流量 <sup>注1</sup>		2,500~5,000L/h		4,700~9,500L/h		5,000~10,000L/h		7,000~14,000L/h		8,000~16,000L/h	
適応するめっき槽		400~1,000L		800~2,000L		900~2,000L		1,200~2,800L		1,500~3,200L	
ろ過面積		0.5㎡		1.0㎡		2.5㎡		2.5㎡		3.5㎡	
最高使用温度(熱水)		標準仕様									
		50℃									
最高使用圧力(25℃清水)		標準仕様									
		0.25MPa									
材 質	シリンダー	PSF	PPGF	PSF	PPGF	PSF	PPGF	PSF	PPGF	PSF	PPGF
	蓋/本体/脚	PPGF(強化ポリプロピレン)									
	ポンプ	PPGF(強化ポリプロピレン)									
	ろ盤	PPGF(強化ポリプロピレン)									
	ろ布	PP(ポリプロピレン)									
	パッキン	EPDM(エチレンプロピレンゴム)									
	ろ過筒/プレート配管	標準仕様:PVC 高温仕様:CPVC									
ポンプモータ(三相200V)		0.2kW		0.4kW		0.75kW		1.5kW			
製品重量	プレート配管付き(PC)	32kg	31kg	38kg	37kg	57kg	54kg	62kg	60kg	69kg	66kg
	プレート配管無し(FC)	29kg	28kg	34kg	33kg	54kg	51kg	59kg	57kg	66kg	63kg
出入口配管口径		25A				40A					

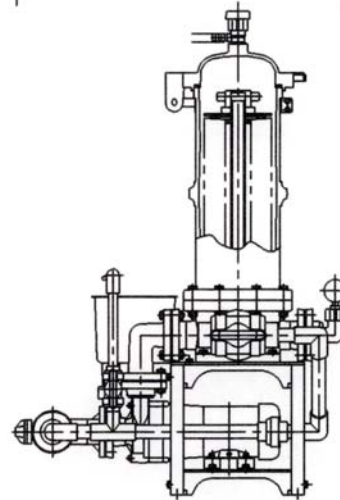
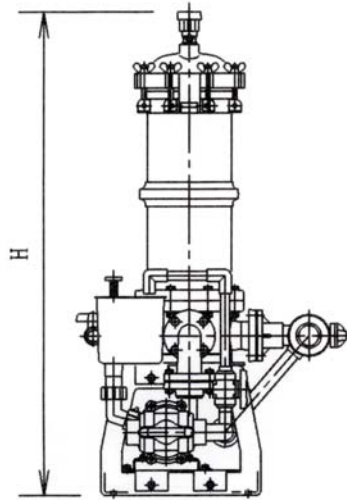
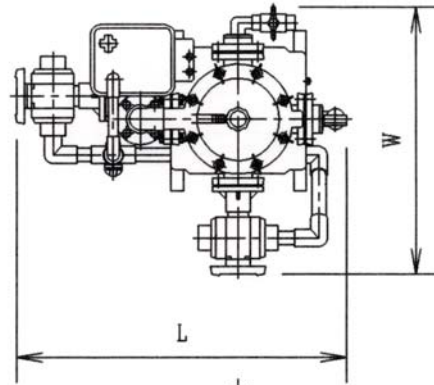
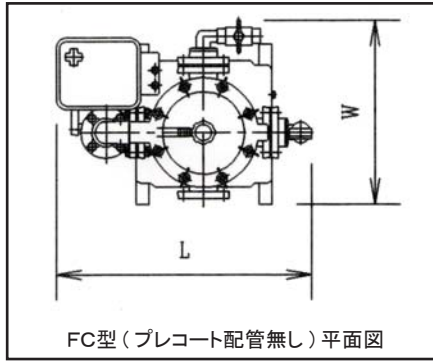
※注1：目安ろ過流量は清水(25℃)の時の流量となります。

※液比重が1.2を超える場合はお問い合わせ下さい。

※製品重量にはろ盤、ろ布、ろ過筒が含まれております。

※材質：PSF=ポリサルホン

● 寸 法



PC型 (プレコート配管付き)

例 : EGL-8-PC

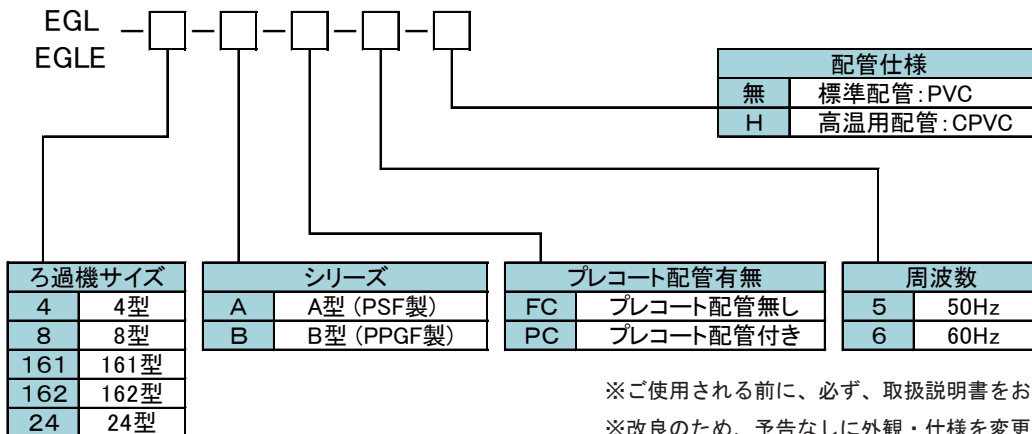
FC型 (プレコート配管無し)

型 式	EGL-4-FC	EGL-8-FC	EGLE-161/162-FC	EGLE-24-FC
全 長 (L)	610		775	
全 幅 (W)	440		540	
全 高 (H)	895	1,155	1,270	1,525

PC型 (プレコート配管付き)

型 式	EGL-4-PC	EGL-8-PC	EGLE-161/162-PC	EGLE-24-PC
全 長 (L)	735	790	960	
全 幅 (W)	590	640	755	
全 高 (H)	895	1,155	1,270	1,525

● 型 式



※ご使用される前に、必ず、取扱説明書をお読みください。

※改良のため、予告なしに外観・仕様を変更する場合があります。

■■■ 水を活かす —

**日本フィルター株式会社**  
Nihon Filter Co., Ltd.

<http://www.nihon-filter.com>

■ 本 社 / 横浜市戸塚区上矢部町 2107-3  
TEL: 045 (811) 1531 FAX: 045 (812) 5211

■ 仙台営業所 / 仙台市泉区泉中央 1-23-6  
TEL: 022 (772) 6050 FAX: 022 (772) 6051

■ 名古屋営業所 / 名古屋市緑区南大高 2-115  
TEL: 052 (622) 8562 FAX: 052 (622) 8563

■ 大阪営業所 / 大阪府茨木市宮元町 7-22  
TEL: 072 (626) 8920 FAX: 072 (631) 6251

■ 熊本営業所 / 熊本市東区沼山津 1-10-24  
TEL: 096 (274) 1515 FAX: 096 (368) 1545