

小型フィルタープレスの決定版

全自動 固液分離装置 DPX-1

脱水からケーキ剥離まで全自動！

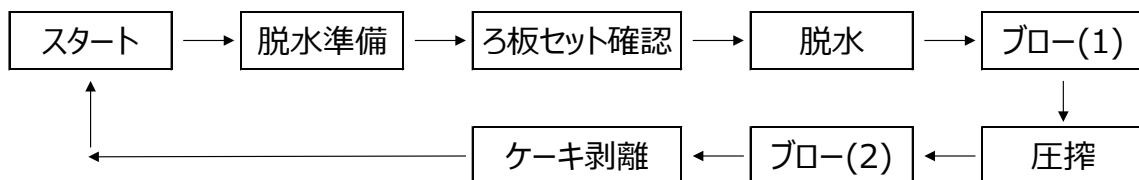


DPX-1-0

◇特長

- スラリーを脱水⇒圧搾⇒ケーキ剥離まで自動で行う事が出来るため、手間の掛からない全自動固液分離装置です。
- 圧搾機構付きで含水率の低いケーキが回収できます。
- 操作盤、配管ユニット、油圧ポンプが組み込まれたコンパクト設計！
- タッチパネル式の簡単操作！

◇工程

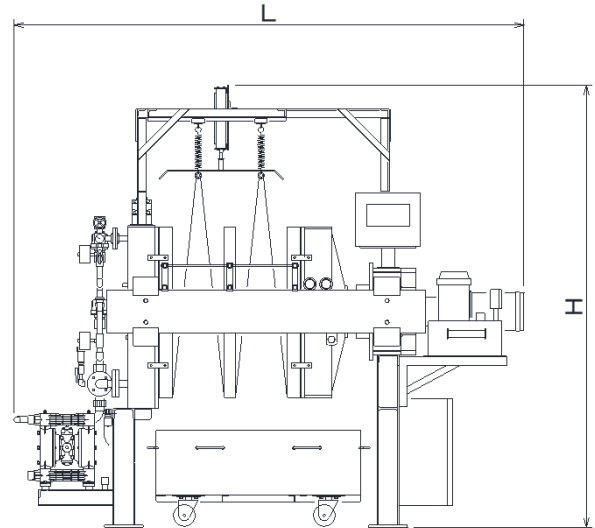


◇工程詳細

脱水準備	ろ板を油圧ポンプにより締め付け、油圧シリンダを加圧する工程
ろ板セット確認	ろ室内に圧縮エアを送り、ろ板が正しくセットされ、漏れがないか確認する工程
脱水	圧送ポンプでスラリーをろ室に送る工程
ブロー(1)	脱水終了後、配管内スラリーをろ室内に送り込む工程
圧搾	圧縮エアにより、ろ板にセットされたダイヤフラムを膨張させ脱水する工程
ブロー(2)	圧搾後、配管内に残存するスラリーを吐出し、開板時の液だれを防止する工程
ケーキ剥離	剥離装置でろ板に振動を与え、ろ布に付着した脱水ケーキを剥離する工程

●運搬台車型 (N型)

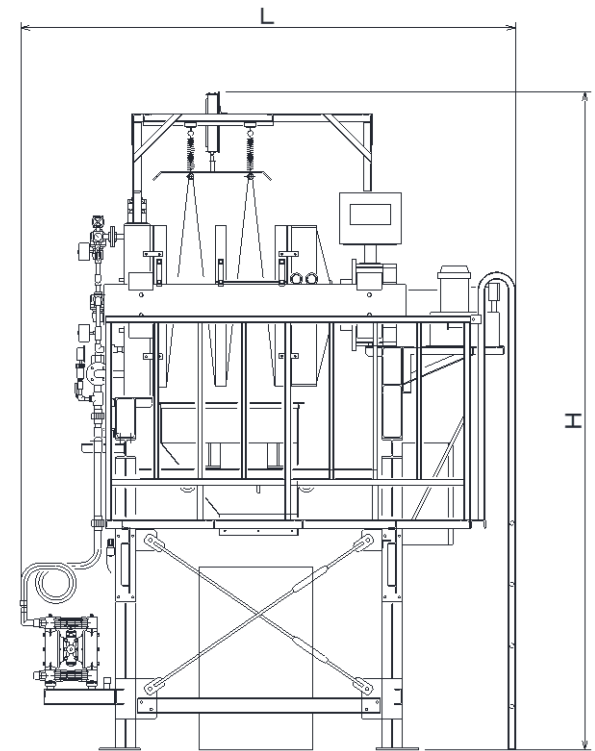
型式	DPX-1-N
装置重量 (kg)	1400
外形寸法 (mm)	2350(L)×1000(W)×2100(H)
ろ過面積 (m ²)	1.88
ろ室容積 (L)	11.5×2室
ろ布・ろ板 材質	ポリプロピレン
油圧ポンプ	三相200V 0.4kW
コンプレッサー	三相200V 1.5kW
圧送ポンプ	エア-駆動式ダイヤフラムポンプ
動力盤	屋内型
操作盤	表示器タッチパネル式屋内仕様
出入口口径	25A/30A



●ホッパー型 (O型)

型式	DPX-1-O
装置重量 (kg)	1800
外形寸法 (mm)	2500(L)×1950(W)×3250(H)
ろ過面積 (m ²)	1.88
ろ室(2室)容積 (L)	11.5×2室
ろ布・ろ板 材質	ポリプロピレン
油圧ポンプ	三相200V 0.4kW
コンプレッサー	三相200V 1.5kW
圧送ポンプ	エア-駆動式ダイヤフラムポンプ
動力盤	屋内型
操作盤	表示器タッチパネル式屋内仕様
出入口口径	25A/30A

※ドラム缶仕様とコンテナザック仕様があります。



手配上の型式

DPX-1 - [] - []

タイプ	
N	運搬台車型
O	ホッパー型

ろ液バルブ・コンプレッサー	
A	ろ液バルブ×1、コンプレッサー付き
B	ろ液バルブ×2、コンプレッサー付き
C	ろ液バルブ×2、コンプレッサーなし
D	ろ液バルブ×1、コンプレッサーなし

周波数	
5	50Hz
6	60Hz

【その他のオプション】

●レシーバタンク ●スラッジ運搬車 ●ろ布MF仕様

※圧送ポンプは標準装備です。別置きも可能です。

改良の為 予告なしに外観・仕様を変更する場合があります。

水を活かす—

日本フィルター株式会社
Nihon Filter Co., Ltd.

http://www.nihon-filter.com

- 本 社／横浜市戸塚区上矢部町 2107-3
TEL:045-811-1531 FAX:045-812-5211
- 仙台営業所／仙台市泉区中央 1-23-6
TEL:022-772-6050 FAX:022-772-6051
- 名古屋営業所／名古屋市緑区南大高 2-115
TEL:052-622-8562 FAX:052-622-8563

- 大阪営業所／大阪府茨木市宮元町 7-22
TEL:072-626-8920 FAX:072-631-6251
- 熊本営業所／熊本市東区沼山津 1-10-24
TEL:096-274-1515 FAX:096-368-1545