

生産管理・日常点検用 液体用デジタル流量モニター

Flow Monitor EV

フローモニターイーブイ

FM-2000

NEW

- **2-Wayの電源**（バッテリー or 外部電源）を選択できるようになりました。
- **瞬時流量・積算流量の設定値に対して、外部接点出力**ができるようになりました。
（外部電源仕様選択時）
- **リチウム電池を採用し、長寿命**になりました。（バッテリー仕様選択時）



特長

- 見やすく、管理しやすいデジタル表示。
- 電源接続が不要で、配管やろ過機出口に取り付けて、すぐに使用できます。（バッテリー仕様選択時）
- 接液部は幅広い耐薬品性と耐熱性を有するPP製・PPGF製・PVDF製であり、様々な液体に使用できます。
※PP=ポリプロピレン PPGF=ポリプロピレン+ガラスファイバー PVDF=ポリフッ化ビニリデン
- 「瞬時流量」の測定により、ろ過機、ポンプなどの日常点検に役立ちます。
- 「積算流量」の測定により、日々の生産管理に役立ちます。

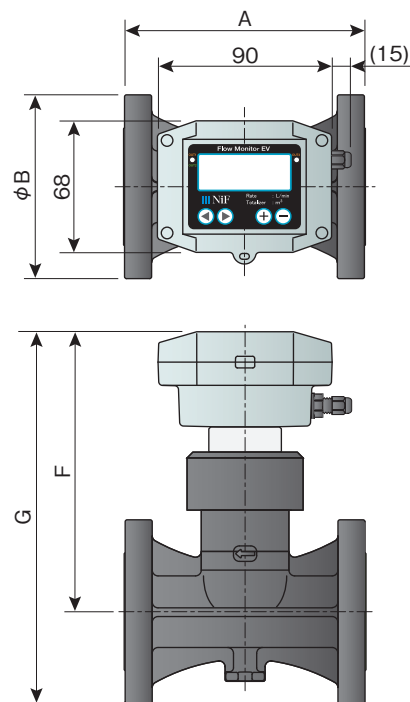
仕様

型式		FM-2000-P	FM-2000-C
適用流体		液体 (比重1.2以下、粘度20mPa・s以下)	
表示方法		デジタル表示	
流量表示内容		瞬时流量: ××× L/min 積算流量: ×××× m ³	
計測範囲		20A: 18~75 L/min 25A: 28~117 L/min 40A: 75~380 L/min 50A: 118~412 L/min 65A: 200~500 L/min	
精度		±7% (R.S.)	
接続口径	5Kフランジ	20A, 25A, 40A, 50A, 65A	
	10Kフランジ	50A*1	
最高使用温度 (周囲温度40℃以下)		70℃	80℃
相対湿度		90%以下	
最高使用圧力		0.25MPa	
電源 *2	バッテリー仕様	リチウム電池 (CR123A) 1本	
	外部電源仕様	DC5~24V	
外部接点出力 *3	OUT1	瞬时流量上限警報	
	OUT2	瞬时流量下限警報	
	OUT3	積算流量上限警報	
接液部材質	センサー本体	PP	PVDF
	パドル		
	フィッティング	PPGF	
	シャフト	アルミナセラミックス	
	Oリング	EPDM	FKM
取付位置	Sタイプ	直管配管 (上流側5D 下流側2.5D)	
	Dタイプ	ろ過機イーグルの出口 (下流側2.5D)	

流量表示、最高使用圧力は清水25℃の数値、最高使用温度は清水での数値となります。
 接液部材質に耐性がない液体、析出のある液体、気泡混入の多い液体、高粘度性の液体には使用できません。

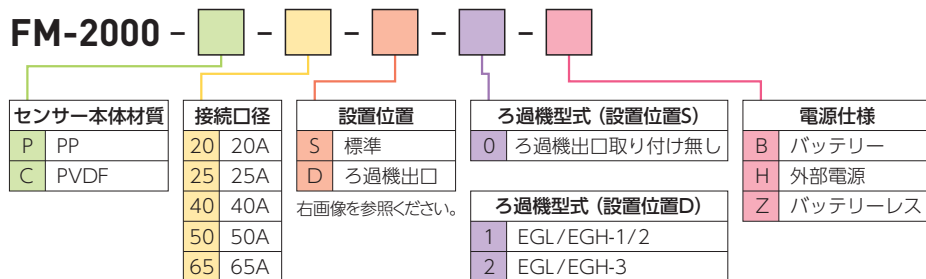
- *1 50Aは、5Kフランジ、10Kフランジのいずれにも接続ができます。
- *2 バッテリー仕様と外部電源仕様は手配時に指定していただきます。ご使用後に部品追加により、変更できます。外部電源に接続する場合は必ず内部のバッテリーを外してください。
- *3 外部接点出力は、NPNオープンコレクタ出力で、外部電源の場合のみ使用可能です。

外形寸法と重量



接続口径	A	φB	F	G	製品重量
20A	100	85	145	188	0.5Kg
25A	125	95		193	0.6Kg
40A	140	120		205	0.7Kg
50A	150	155		223	1.0Kg
65A	160	155		223	1.1Kg

手配上の型式表示



- 設置位置 (S, D) について
- Sタイプの取り付けは上流側に5D、下流側に2.5D以上の直管を設けてください。Dタイプは下流側に2.5D以上の直管を設けてください。
 - ご購入後に設置位置 [S]⇔[D]の変更はできません。
 - 接続口径50Aはろ過機該当品がございませんので、設置位置は [S] のみになります。



設置位置 Sタイプ



設置位置 Dタイプ

※改良のため、予告なしに外観、仕様等を変更する場合があります。

水を活かす—

日本フィルター株式会社
Nihon Filter Co., Ltd.

<http://www.nihon-filter.com>

- 本社 / 横浜市戸塚区上矢野町2107-3
☎045(811)1531 FAX.045(812)5211
- 大阪営業所 / 大阪府茨木市宮元町7-22
☎072(626)8920 FAX.072(631)6251

- 仙台営業所 / 仙台市泉区泉中央1-23-6
☎022(772)6050 FAX.022(772)6051
- 熊本営業所 / 熊本市東区沼山1-10-24
☎096(274)1515 FAX.096(368)1545

- 名古屋営業所 / 名古屋市緑区南大高2-115
☎052(622)8562 FAX.052(622)8563