

Filter

フィルターハウジング

HOUSING



小流量から大流量まで豊富なバリエーション

小流量用小型ハウジングから大流量用大型ハウジング、
各種材質のプラスチック製ハウジングからステンレス製ハウジングまで、
「中が見える透明ハウジング」を中心として、
豊富なバリエーションで幅広い分野に対応します。

【製品一覧】

分類	シリーズ	本体材質	最高使用温度	最高使用圧力
小流量用 プラスチック製	NFH-NPP	ポリプロピレン	55℃	0.5MPa
	NFH-A	ポリプロピレン/AS	55℃	0.5MPa
	NFH-H	強化ナイロン	70℃	0.7MPa
小流量～大流量用 ステンレス製	SFH 小型	SUS316	95℃	0.7MPa
	SFH 中型	SUS304/SUS316L	95℃	0.5MPa
	SFH 大型	SUS304/SUS316L	95℃	0.7MPa
小流量～大流量用 プラスチック製	EGH A シリーズ	ポリサルホン/PPGF	80℃	0.25MPa
	EGH B シリーズ	PPGF	70℃	0.25MPa
	EGH C シリーズ	PVDF	95℃	0.25MPa
特殊	TFH	チタン	95℃	0.5MPa

※ 最高使用温度は清水時、最高使用圧力は清水25℃での条件となります。

※ 改良のため、予告なしに仕様・外観を変更する場合がございます。

※ 詳細は各種製品の紹介ページでご確認ください。(TFHは別カタログをご参照ください)

※ 材質：PPGF＝強化ポリプロピレン(ポリプロピレン+グラスファイバー)

NFH Series

SFH Series

EGH Series



<注意>ハウジング出入口にバルブを取り付けて流量調整する場合は水撃緩和措置を行ってください。

プラスチック製シングルフィルターハウジング

NFH Series

シングルフィルターハウジング

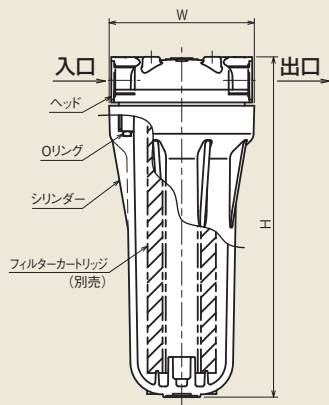
取り付けが簡単で扱いやすく、用途に合わせて各種選定ができる。

プラスチック製シングルフィルターハウジング。

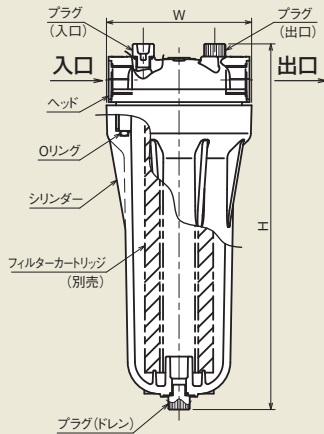
- 耐薬品性に優れたポリプロピレン製。
- ろ過状況が確認できる透明タイプ。
- 高温・高圧用／ナイロン製。



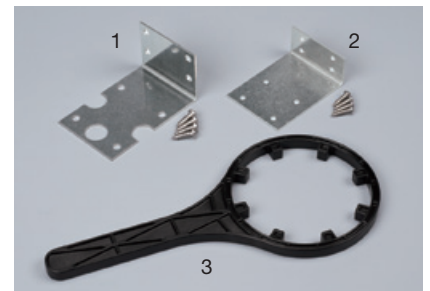
●構造図：NFH-NPP/-A/-H



●構造図：NFH-NPP/-A(プラグ付き)



オプション



1. NFH-10/20取付金具ASSY
2. NFH-A-5取付金具ASSY
3. NFH締付スパナ (全種共通)

仕様

型式	NFH-NPP						NFH-A				NFH-H		
	NFH-NPP-10			NFH-NPP-20			NFH-A-5		NFH-A-10		NFH-H-10		
	E	F	S	E	F	S	E	S	E	S	S		
材質	ポリプロピレン						ポリプロピレン (青色)				強化ナイロン		
ヘッド	AS						AS				シリコン		
シリンダー	AS						AS				シリコン		
Oリング	EPDM	FKM	シリコン	EPDM	FKM	シリコン	EPDM	シリコン	EPDM	シリコン	シリコン		
最高使用温度	55℃						55℃				70℃		
最高使用圧力	0.5MPa						0.5MPa				0.7MPa		
出入口接続口径	Rc3/4"						Rc1/2"		Rc3/4"		Rc3/4"		
寸法	全高 (H)	プラグなし			317mm			565mm		182mm		319mm	
		プラグ付き			342mm			590mm			195mm		344mm
	全幅 (W)	136mm						120mm		136mm		137mm	
製品重量	1.0kg			1.4kg			0.6kg		1.1kg		1.4kg		

オプション

ネジ加工	オプション	NFH-NPP	NFH-A	NFH-H
ドレン		○ (Rc1/4")	○ (Rc1/4")	○ (Rc1/4")
エア抜き (入口側)		○ (Rc1/4")	×	○ (Rc1/4")
エア抜き (出口側)		○ (Rc1/4")	×	○ (Rc1/4")
プラグ数		0 ~ 3個	0 ~ 1個	0 ~ 3個
取付金具		NFH-10/20取付金具ASSY	NFH-5取付金具ASSY	NFH-10/20取付金具ASSY
締付スパナ		NFH締付スパナ		
適合フィルターカートリッジ		250mm×1本	500mm×1本	125mm×1本
				250mm×1本

- 最高使用温度は清水時、最高使用圧力は清水25℃での条件になります。
- 改良のため、予告なしに仕様・外観等を変更する場合があります。
- ネジ加工 (オプション) の×印にはネジ加工できません。

ステンレス製シングル& マルチフィルターハウジング

SFH Series

シングルフィルターハウジング (小型)

軽量・コンパクトで扱いやすい
ステンレス製シングルフィルターハウジング。

仕様

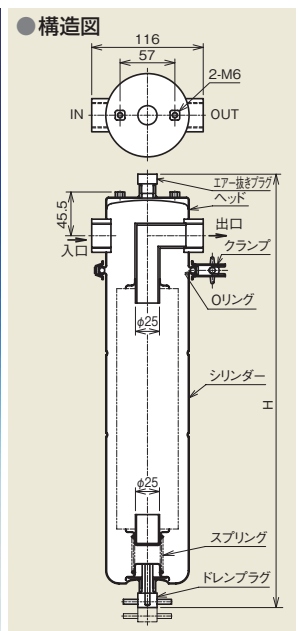
型式		SFH-01N	SFH-02N
材質	本体	SUS316	
	Oリング	EPDM, FKM, シリコン	
最高使用温度		95°C	
最高使用圧力		0.7MPa	
出入口接続口径		G (PF) 3/4"	
ドレン・エア抜きプラグ		G (PF) 1/4"	
寸法	全高 (H)	450mm	700mm
	全幅 (W)	116mm	
製品重量		1.4kg	1.8kg
オプション		取付金具、エア抜きバルブ、 エア抜きバルブ付き圧力計	
適合フィルターカートリッジ		250mm×1本	500mm×1本

- 最高使用温度は清水時、最高使用圧力は清水25°Cでの条件になります。
- 内面：酸洗い仕上げ、外面：ヘアライン仕上げ

型式表示 (手配上の表記)

SFH - - 6 - - 6 - 6

SFH -	サイズ	-	本体材質	-	Oリング材質	-	付属品材質	-	スプリング材質
	01N		6 SUS316		E EPDM		6 SUS316		6 SUS316
	02N				F FKM				
					S シリコン				



マルチフィルターハウジング (中型)

締め付けやすく、液漏れのないクランプ式蝶ナット締めの
ステンレス製マルチフィルターハウジング。

仕様

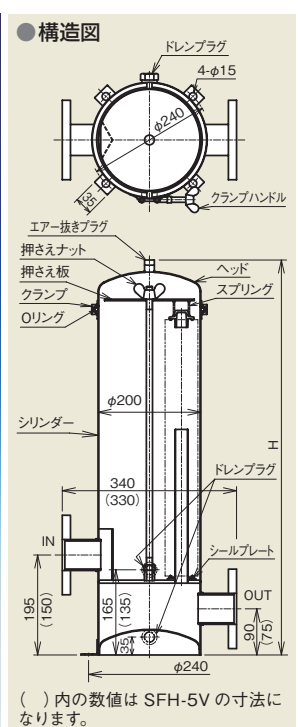
型式		SFH-5V	SFH-10V	SFH-15V
材質	本体	SUS304, SUS316L		
	付属品※1	PPGF ※2, SUS316L		
Oリング		EPDM, FKM, シリコン		
最高使用温度		95°C		
最高使用圧力		0.5MPa		
出入口接続口径		25A	50A	
ドレンプラグ		G (PF) 1/2"		
エア抜きプラグ		G (PF) 1/4"		
寸法	全高 (H)	480mm	775mm	1035mm
	全幅 (W)	330mm	340mm	
製品重量		11kg	16kg	19kg
オプション		ドレンバルブ、エア抜きバルブ、 圧力計付きエア抜きバルブ		
適合フィルターカートリッジ		250mm×5本	500mm×5本	750mm×5本

- 最高使用温度は清水時、最高使用圧力は清水25°Cでの条件になります。
- 内面：酸洗い仕上げ、外面：パフ研磨仕上げ
- 出入口接続は JIS10K フランジになります。
- ※ 1 付属品：スプリングジョイント、シールプレート
- ※ 2 PPGF：強化ポリプロピレン (ポリプロピレン+グラスファイバー)

型式表示 (手配上の表記)

SFH - - - - - 6

SFH -	サイズ	-	本体材質	-	Oリング材質	-	付属品材質	-	スプリング材質
	5V		S SUS304		E EPDM		P PPGF		6 SUS316
	10V		L SUS316L		F FKM		L SUS316L		
	15V				S シリコン				



() 内の数値は SFH-5V の寸法になります。

SFH Series

マルチフィルターハウジング (大型)

大流量のろ過が可能な
ステンレス製マルチフィルターハウジング。

仕様

型式	SFH-H24	SFH-H36	SFH-H45	SFH-H60	SFH-H75	
本体	SUS304, SUS316L					
付属品※1	PPGF※2, SUS316L					
Oリング	EPDM, FKM, シリコン, PTFE					
スプリング	SUS316, SUS316ETFE コーティング					
最高使用温度	95℃					
最高使用圧力	0.7MPa					
出入口接続口径	80A		100A			
ドレンプラグ	Rc 1/2"					
エア抜きプラグ	G (PF) 1/4"					
製品重量	46kg	50kg	70kg	80kg	90kg	
オプション	ドレンバルブ、エア抜きバルブ、圧力計付きエア抜きバルブ					
適合フィルターカートリッジ	500mm×12本	750mm×12本	750mm×15本	750mm×20本	750mm×25本	
寸法	全高 (H)	1005mm	1255mm	1300mm	1345mm	1400mm
	全幅 (W)	480mm	560mm	600mm	600mm	640mm
	入口フランジ高 (B)	420mm	450mm	510mm	510mm	520mm
	出口フランジ高 (C)	285mm	300mm	330mm	330mm	345mm
	シリンダー内面直径 (D)	313mm	348mm	398mm	398mm	449mm
	取り付け位置直径 (φF)	420mm	450mm	450mm	500mm	600mm

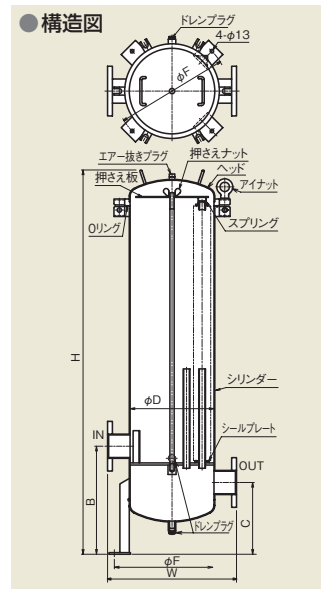
- 最高使用温度は清水時、最高使用圧力は清水25℃での条件になります。
- 内外面：酸洗い仕上げ (シリンダー：ヘアライン仕上げ) ● 出入口接続は JIS10K フランジになります。
- ※1 付属品：スプリングジョイント、シールプレート
- ※2 PPGF：強化ポリプロピレン (ポリプロピレン+グラスファイバー)

型式表示 (手配上の表記)

SFH - - - - - - 6

SFH -	サイズ	本体材質	Oリング材質	付属品材質	スプリング材質
	H24	S SUS304	E EPDM	P PPGF	6 SUS316
	H36	L SUS316L	F FKM	L SUS316L	
	H45		S シリコン		
	H60				
	H75		T PTFE	L SUS316L	6 SUS316
					T ETFEコーティング

※ベース材質：SUS316



SFH-H75は構造図が異なります。

マルチフィルターハウジング (中型) Oリング:PTFE仕様

OリングにPTFEを採用。様々な液に対応できる
ステンレス製マルチフィルターハウジング。

仕様

型式	SFH-5SB	SFH-10SB	SFH-15SB
本体	SUS304, SUS316L		
付属品※1	SUS316L		
Oリング	PTFE		
スプリング	SUS316, SUS316ETFEコーティング		
製品重量	14kg	19kg	22kg
適合フィルターカートリッジ	250mm×5本	500mm×5本	750mm×5本



● その他の仕様については
中型ハウジング(Vシリーズ)
をご参照ください。

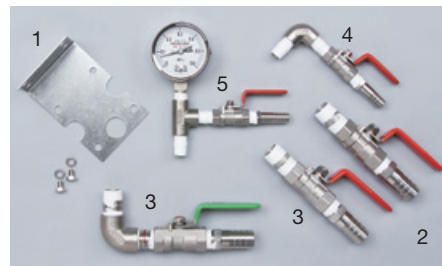
※1 付属品：スプリング
ジョイント

型式表示 (手配上の表記)

SFH - - - T - L -

SFH -	サイズ	本体材質	Oリング材質	付属品材質	スプリング材質
	5SB	S SUS304	T PTFE	L SUS316L	6 SUS316
	10SB	L SUS316L			T ETFEコーティング
	15SB				

オプション



1. SFH-01N/-02N用取付金具ASSY
2. SFH-V/-SB用ドレンバルブASSY
3. SFH-H24~H60用ドレンバルブASSY
4. 全機種共通エア抜きバルブASSY
5. 全機種共通圧力計付きエア抜きバルブASSY
6. SFH-H75用のオプションはお問い合わせください。

※ベース材質：SUS316

プラスチック製マルチフィルターハウジング

EGH Series

A Series (マルチフィルターハウジング：透明タイプ)

透明で、ろ過状況が見える、
耐薬品性に優れたポリサルホン (PSF) 製。



仕様

型式		A Series
材質	フタ/本体	強化ポリプロピレン
	シリンダー	ポリサルホン
	パッキン	EPDM
最高使用温度		80°C
最高使用圧力		0.25MPa

B Series (マルチフィルターハウジング：ブラックタイプ)

リーズナブルで汎用性が高く、
耐薬品性に優れた強化ポリプロピレン (PPGF) 製。



仕様

型式		B Series
材質	フタ/本体	強化ポリプロピレン
	シリンダー	強化ポリプロピレン
	パッキン	EPDM
最高使用温度		70°C
最高使用圧力		0.25MPa

● B Series の小型 (1～3型) は最高使用温度 80°C となります。

C Series (マルチフィルターハウジング：強酸用タイプ)

強酸性の液体で使用できる
ポリフッ化ビニリデン (PVDF) 製。



仕様

型式		C Series
材質	フタ/本体	ポリフッ化ビニリデン
	シリンダー	ポリフッ化ビニリデン
	パッキン	FKM
最高使用温度		95°C
最高使用圧力		0.25MPa

● 最高使用温度は清水時、最高使用圧力は清水25°Cでの条件になります。● 改良のため、予告なしに仕様・外觀等を変更する場合があります。

★詳しくは「EAGLE」のカタログをご参照ください。

【適合表】

フィルターカートリッジ		C	E	C	F	F	P	P	E	P	Y	F	S
ハウジング型式	全長×使用本数	W	C	W	S	H	H	M	M	S	C	C	C
				N	G	G	C	C		E	C	C	M
NFH シリーズ	NFH-NPP-10	250mm × 1本	○	○	○	○	○	×	×	×	×	○	○
	NFH-NPP-20	500mm × 1本	○	○	○	○	○	×	×	—	×	○	○
	NFH-A-5	125mm × 1本	○	○	—	○	○	×	×	—	—	○	○
	NFH-A-10	250mm × 1本	○	○	○	○	○	×	×	×	×	○	○
	NFH-H-10	250mm × 1本	○	○	○	○	○	×	×	×	×	○	○
SFH シリーズ	SFH-01N	250mm × 1本	○	○	○	○	○	○	○	○	×	○	○
	SFH-02N	500mm × 1本	○	○	○	○	○	○	○	—	×	○	○
	SFH-5V/5SB	250mm × 5本	○	○	○	○	○	○	○	○	○	○	○
	SFH-10V/10SB	500mm × 5本	○	○	○	○	○	○	○	—	○	○	○
	SFH-15V/15SB	750mm × 5本	○	○	○	○	○	○	○	—	○	○	○
	SFH-H24	500mm × 12本	○	○	○	○	○	○	○	—	○	○	○
	SFH-H36	750mm × 12本	○	○	○	○	○	○	○	—	○	○	○
	SFH-H45	750mm × 15本	○	○	○	○	○	○	○	—	○	○	○
	SFH-H60	750mm × 20本	○	○	○	○	○	○	○	—	○	○	○
	SFH-H75	750mm × 25本	○	○	○	○	○	○	○	—	○	○	○
EGL・EGLE/ EGH シリーズ	EGL/EGH-1	250mm × 1本	○	○	○	○	○	○	○	○	○	○	○
	EGL/EGH-2	500mm × 1本	○	○	○	○	○	○	○	—	○	○	○
	EGL/EGH-3	750mm × 1本	○	○	○	○	○	○	○	—	○	○	○
	EGL/EGH-4	250mm × 4本	○	○	○	○	○	○	○	○	○	○	○
	EGL/EGH-8	500mm × 4本	○	○	○	○	○	○	○	—	○	○	○
	EGL/EGH-12	750mm × 4本	○	○	○	○	○	○	○	—	○	○	○
	EGH-16	500mm × 8本	○	○	○	○	○	○	○	—	○	○	○
	EGLE-161/162	500mm × 8本	○	○	○	○	○	○	○	—	○	○	○
	EGLE/EGH-24	750mm × 8本	○	○	○	○	○	○	○	—	○	○	○
	EGLE/EGH-30	500mm × 15本	○	○	○	○	○	○	×	×	—	×	○
	EGLE/EGH-45	750mm × 15本	○	○	○	○	○	○	×	×	—	×	○
	EGH-60	500mm × 30本	○	○	○	○	○	○	×	×	—	×	○

○…適合 ×…不適合



F I L T E R H O U S I N G

無断転載お断わり致します。©日本フィルター株式会社

III 水を活かす——

日本フィルター株式会社
Nihon Filter Co.,Ltd.

- 本 社 / 横浜市戸塚区上矢部町2107-3
☎045(811)1531 FAX.045(812)5211
- 仙 台 営 業 所 / 仙台市泉区泉中央1-23-6
☎022(772)6050 FAX.022(772)6051
- 名 古 屋 営 業 所 / 名古屋市緑区南大高2-115
☎052(622)8562 FAX.052(622)8563
- 大 阪 営 業 所 / 大阪府茨木市宮元町7-22
☎072(626)8920 FAX.072(631)6251
- 熊 本 営 業 所 / 熊本市東区沼山津1-10-24
☎096(274)1515 FAX.096(368)1545

<http://www.nihon-filter.com>