

# NEW カーボンエース

豊富なバリエーション / EAGLEシリーズ



EGSE-CA82-A

● 特長

- ◆ 活性炭とフィルターカートリッジによる 2 段処理が 1 台で出来ます。
- ◆ 切り替えバルブにより、
  - ① フィルターカートリッジのみ
  - ② 活性炭 + フィルターカートリッジ
 の運転を選択できます。
- ◆ 活性炭塔 (FB 塔) シリンダー内にガイドパイプが装着されており、活性炭フィルターバッグの出し入れが容易に行えます。
- ◆ 活性炭塔 (FB 塔) をバッグフィルター仕様に変更する事により、
  - ③ フィルターバッグ + フィルターカートリッジ
 の 2 段ろ過を行う事が出来ます。

● 用途

- ◆ 工業用水、井水などの 2 段ろ過
- ◆ めっき浴の活性炭処理 + 循環ろ過
- ◆ めっき浴の活性炭 2 段処理
- ◆ めっき浴の 2 段ろ過 など

● 標準仕様

型 式		EGS-CA4-A/B	EGSE-CA81-A/B	EGSE-CA82-A/B
ろ過量 (清水基準)	FB塔+FC塔 ※1	3000~6000L/h	4300~8600L/h	4400~8900L/h
	FC塔単独	5000~10000L/h	6200~12300L/h	7300~14500L/h
粒状活性炭量		2.8L	5.5L	
フィルターカートリッジ本数 (CW-1) ※2		1L(250mm)×4本	2L(500mm)×4本	
最高使用温度		70℃		
最高使用圧力 (清水25℃時)		0.25MPa		
材質	本体 / 蓋 / マグネットポンプ	PPGF (ポリプロピレン+グラスファイバー)		
	FB塔シリンダー	PPGF (ポリプロピレン+グラスファイバー)		
	FC塔シリンダー	Aシリーズ:PSU (ポリスルホン) Bシリーズ:PPGF (ポリプロピレン+グラスファイバー)		
	配管	C-PVC		
出入口配管口径		40A (5Kフランジ接続)		
ポンプモータ電圧 (三相200V)		0.4kW	0.75kW	1.5kW
製品重量 ※3 ( )内:Bシリーズ		58kg (57kg)	71kg (70kg)	77kg (76kg)

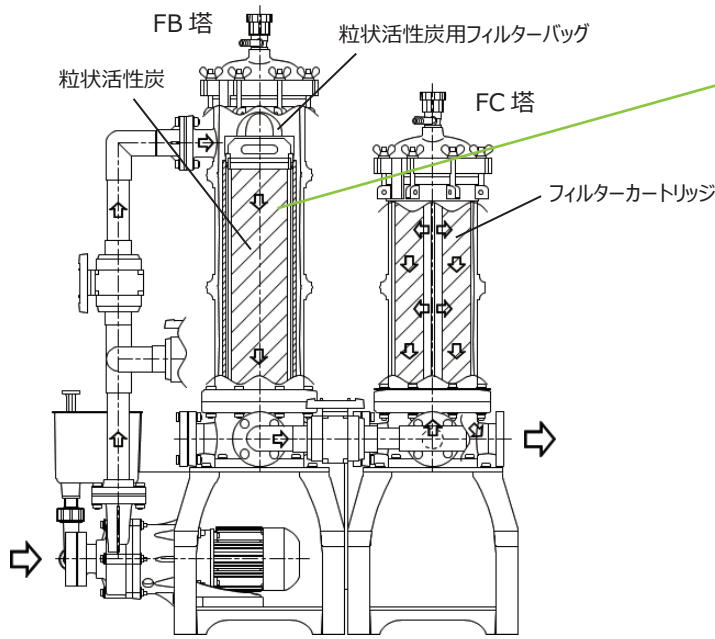
※1 FB 塔 = フィルターバッグ塔 (流量は粒状活性炭使用時) FC 塔 = フィルターカートリッジ塔 (流量は CW-1 使用時)

※2 CW-1 は公称ろ過精度 1 μm の糸巻フィルターカートリッジです。

※3 メディア (粒状活性炭やフィルターカートリッジ) の重量は含まれておりません。

● 使用例

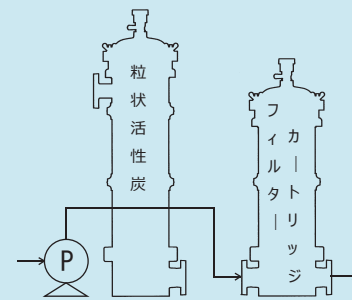
粒状活性炭 + フィルターカートリッジ



※上図は構造図の紹介となりますので、実際の製品から一部の配管を省いています。

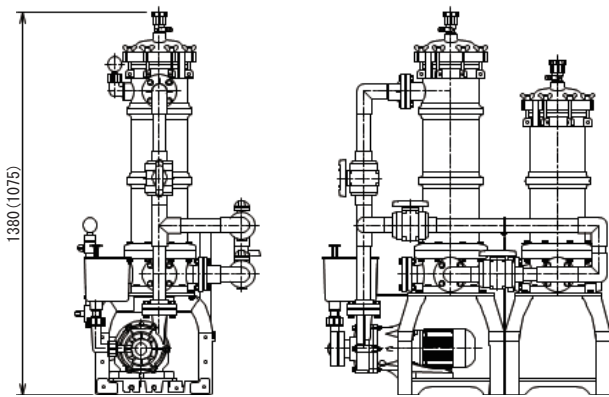
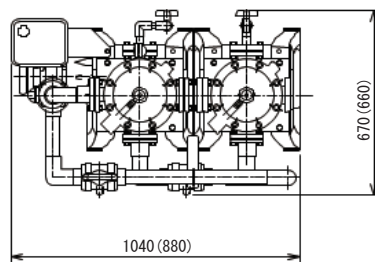
● その他使用例

粒状活性炭 + フィルターカートリッジ (バイパス運転)



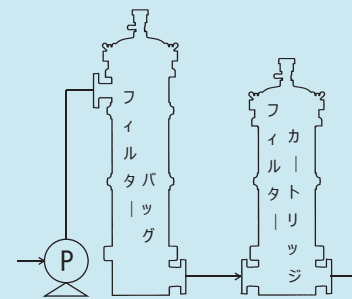
通常時は前段のFB塔をバイパスし、後段のFC塔でフィルターカートリッジによるろ過を行います。  
活性炭処理時に、FB塔に粒状活性炭を充填し、後段のフィルターカートリッジと2段処理(ろ過)を行います。

● 外形図



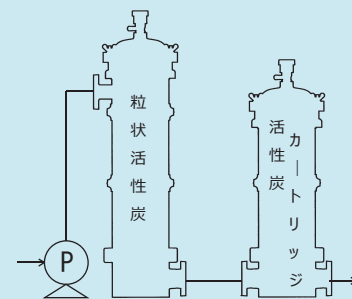
EGSE-CA81/82 外形図 ( ) 内寸法は EGS-CA4

フィルターバッグ + フィルターカートリッジ



前段でフィルターバッグにより、粗ろ過を行い、後段でフィルターカートリッジにより精密ろ過を行います。  
2段ろ過により、フィルターカートリッジの交換周期を延ばすことができます。

粒状活性炭 + 活性炭カートリッジ



バッグに充填された粒状活性炭と吸着速度の速い活性炭カートリッジの2段活性炭処理を行うことで処理効率を上げる方法です。

※改良のため、予告なしに外観・仕様等を変更する場合があります。

型 式	EGS-CA4-A/B	EGSE-CA 8 1/82-A/B
全 長	880mm	1040mm
全 幅	680mm	670mm
全 高	1,075mm	1,380mm

■ 水を活かす —

日本フィルター株式会社  
Nihon Filter Co., Ltd.

http://www.nihon-filter.com

- 本 社 / 横浜市戸塚区上矢部町 2107-3  
TEL: 045-811-1531 FAX: 045-812-5211
- 仙台営業所 / 仙台市泉区中央 1-23-6  
TEL: 022-772-6050 FAX: 022-772-6051
- 名古屋営業所 / 名古屋市緑区南大高 2-115  
TEL: 052-622-8562 FAX: 052-622-8563

- 大阪営業所 / 大阪府茨木市宮元町 7-22  
TEL: 072-626-8920 FAX: 072-631-6251
- 熊本営業所 / 熊本市東区沼山津 1-10-24  
TEL: 096-274-1515 FAX: 096-368-1545