

フィルターハウジング

EGH-CR

豊富なバリエーション / EAGLE シリーズ



EGH-16-CR

● 特長

PVDF 製ハウジングと FEP 被覆 FKM の Oリングの組み合わせにより、強酸性液や特殊薬品などのろ過に使用できます。

内面ライニングが必要なステンレス製ハウジングの代替となり、低価格・短納期で対応可能。

● 材質

	EGH-1/2-CR
蓋	ポリフッ化ビニリデン (PVDF)
シリンダー	ポリフッ化ビニリデン (PVDF)
ハウジング本体	ポリフッ化ビニリデン (PVDF)
Oリング	パーフルオロエラストマー (FFKM)
パッキン	ポリテトラフルオロエチレン (PTFE)

	EGH-4/8/16/24-CR
蓋	ポリフッ化ビニリデン (PVDF)
シリンダー	ポリフッ化ビニリデン (PVDF)
ハウジング本体	ポリフッ化ビニリデン (PVDF)
Oリング	FEP(フッ素樹脂)被覆FKM(フッ素ゴム)
パッキン	ポリテトラフルオロエチレン (PTFE)

● 仕様

型式	EGH-1-CR	EGH-2-CR	EGH-4-CR	EGH-8-CR	EGH-16-CR	EGH-24-CR
最高使用温度 (°C)	95					
最高使用圧力 (MPa) ※1	0.25					
接続口径 ※2	20A		25A	40A		
寸法 (mm) ※3	全長 (L)	171	345(345)	350(350)	455(466)	
	全幅 (W)	225		336(336)	447(467)	
	全高 (H)	465	710	575(575)	825(835)	890(890)
製品重量 (kg)	3.5	4.0	14	18	32	38
カートリッジ長さ×本数 ※4	250mm×1本	500mm×1本	250mm×4本	500mm×4本	500mm×8本	750mm×8本

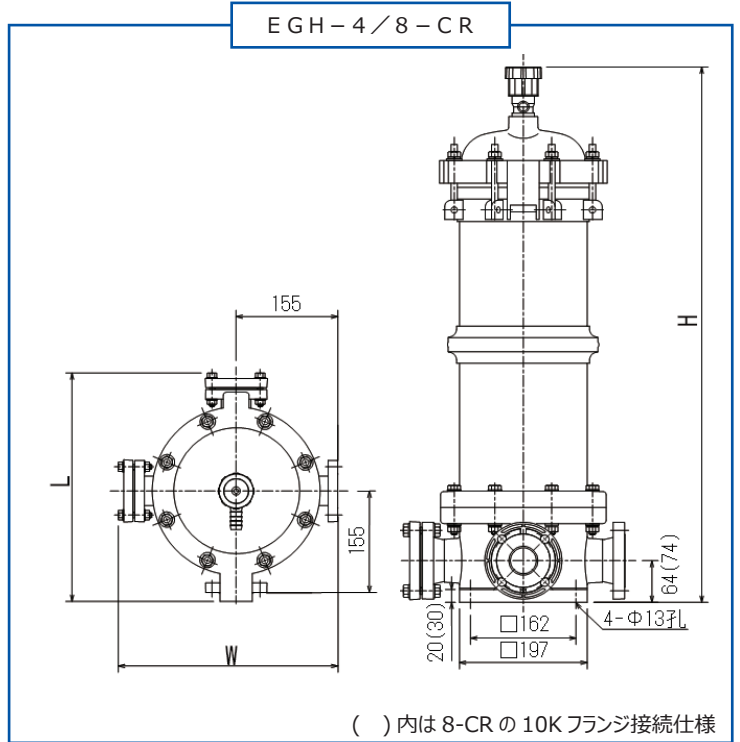
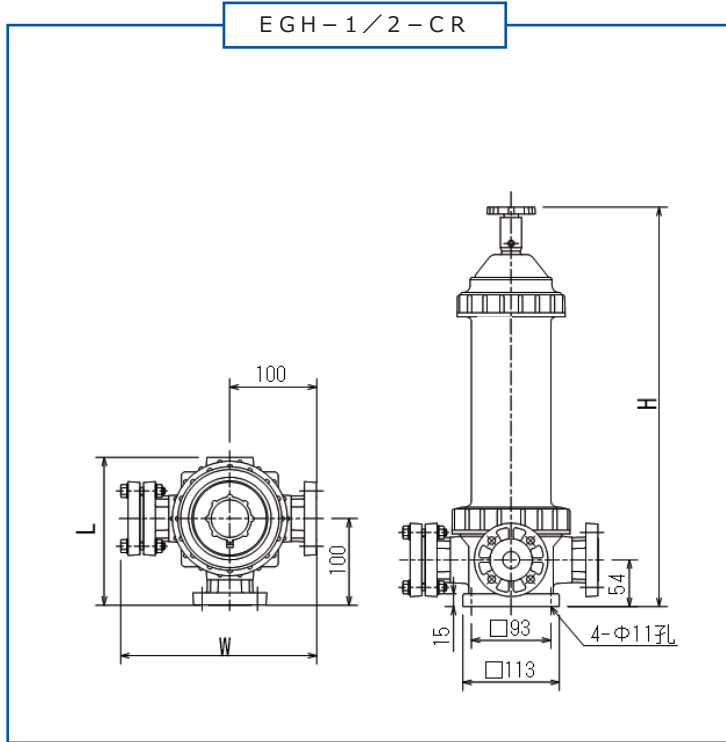
※1 清水 25°Cでの条件となります。使用液の温度が高くなるにつれ、成形樹脂の強度が低下します。使用圧力を下げてご使用ください。

※2 JIS5K フランジ接続仕様と JIS10K フランジ接続仕様があります。EGH-1/2-CR は 5K フランジ接続仕様のみとなります。

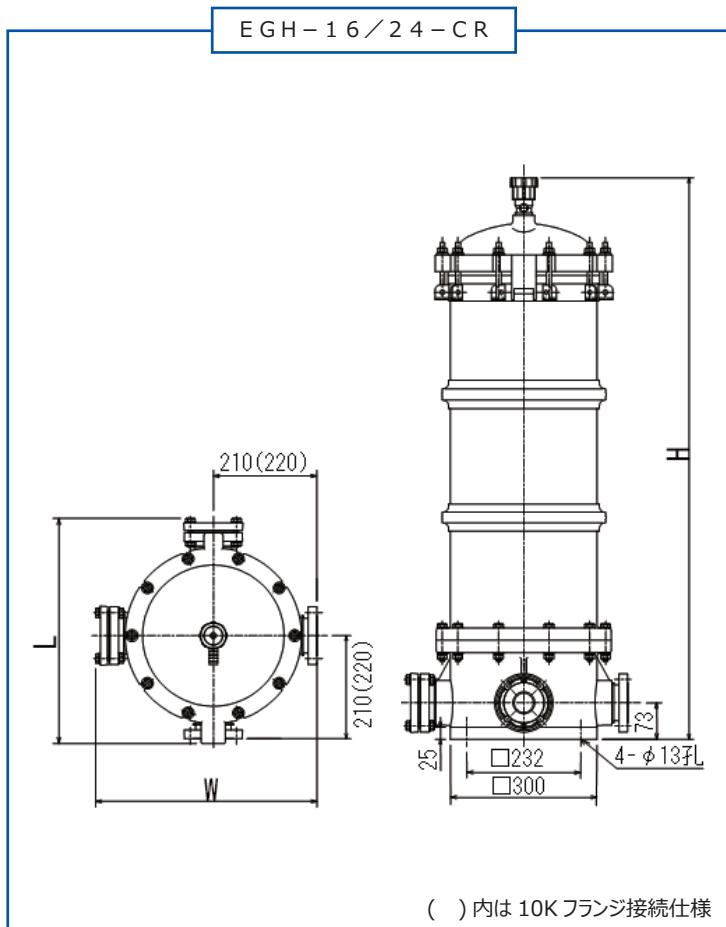
※3 ()内は 10K フランジ接続仕様の寸法になります。裏面の外形図をご参照ください。

※4 フィルターカートリッジは別売です。フィルターカートリッジカタログをご参照いただき、別途、ご選定ください。

● 外形図



()内は8-CRの10Kフランジ接続仕様



()内は10Kフランジ接続仕様

● 手配上の型式

EGH - ■ - CR - ■ - T
T(スプリング: SUS316+ETFEコーティング)

サイズ	
1	1型
2	2型
4	4型
8	8型
16	16型
24	24型

接続仕様	
無	5Kフランジ接続
X	10Kフランジ接続

EGH-1/2-CRは5Kフランジ接続のみです。

● オプション部品

脚 ASSY



入口 / 出口フランジ ASSY



PVDFフランジ ASSY

※脚 ASSY はハウジングにセットされて出荷されます。

※入口 / 出口フランジ ASSY は PVC/CPVC/PVDF から選択してください。

※フィルターカートリッジ (別売) はフィルターカートリッジカタログよりご選定ください。

改良の為 予告なしに外観・仕様を変更する場合があります。

水を活かす—

日本フィルター株式会社
Nihon Filter Co., Ltd.

<http://www.nihon-filter.com>

■本 社 / 横浜市戸塚区上矢部町 2107-3
TEL: 045-811-1531 FAX: 045-812-5211
■仙台営業所 / 仙台市泉区中央 1-23-6
TEL: 022-772-6050 FAX: 022-772-6051
■名古屋営業所 / 名古屋市緑区南大高 2-115
TEL: 052-622-8562 FAX: 052-622-8563

■大阪営業所 / 大阪府茨木市宮元町 7-22
TEL: 072-626-8920 FAX: 072-631-6251
■熊本営業所 / 熊本市東区沼山津 1-10-24
TEL: 096-274-1515 FAX: 096-368-1545