

EAGLE ろ布型

豊富なバリエーション / EAGLE シリーズ

EGL-8-A-PC



特長

- 珪藻土等のろ過助剤を併用することで、高い精度のろ過ができます。
- フィルターカートリッジタイプの様に多量の廃棄物が発生しません。

用途

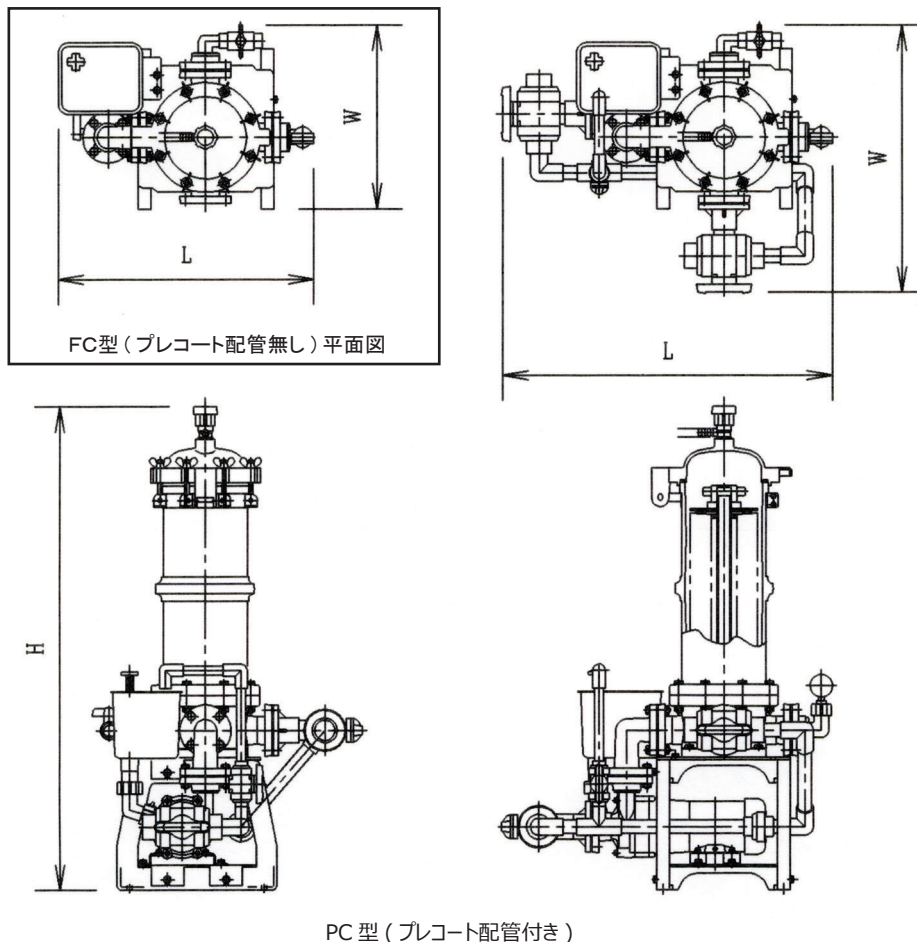
- めっき液の循環ろ過
- 電解治具剥離工程での循環ろ過など

型 式		EGL-4-PC/FC		EGL-8-PC/FC		EGLE-161-PC/FC		EGLE-162-PC/FC		EGLE-24-PC/FC			
		Aシリーズ	Bシリーズ	Aシリーズ	Bシリーズ	Aシリーズ	Bシリーズ	Aシリーズ	Bシリーズ	Aシリーズ	Bシリーズ		
ろ過量 (清水基準)		2500~5000L/h		4700~9500L/h		5000~10000L/h		7000~14000L/h		8000~16000L/h			
槽容量目安 (循環ろ過時)		400~1000L		800~2000L		900~2000L		1200~2800L		1500~3200L			
ろ過面積		0.5m ²		1.0m ²		2.5m ²				3.5m ²			
最高使用温度		標準仕様		50℃									
		高温仕様		Aシリーズ:80℃ Bシリーズ:70℃									
最高使用圧力 ※1		0.25MPa											
材質	シリンダー	Aシリーズ:PSF (ポリサルホン) Bシリーズ:PPGF (ポリプロピレン+グラスファイバー)											
	蓋/本体/脚	PPGF (ポリプロピレン+グラスファイバー)											
	ポンプ												
	ろ盤												
	ろ布	PP (ポリプロピレン)											
	パッキン	EPDM (エチレンプロピレンゴム)											
ろ過筒/プレコート配管		標準仕様: PVC 高温仕様: CPVC											
ポンプモータ電圧 (三相200V)		0.2kW		0.4kW		0.75kW		1.5kW					
製品重量 ※2		PC		32kg	31kg	38kg	37kg	57kg	54kg	62kg	60kg	69kg	66kg
		FC		29kg	28kg	34kg	33kg	54kg	51kg	59kg	57kg	66kg	63kg
出入口配管口径 (ソケット接続)		25A				40A							

※1 最高使用圧力は清水 25℃の場合です。

※2 ろ過筒が含まれた重量です。(PC= プレコート配管付き FC= プレコート配管無し)

● 外形図



PC型 (プレコート配管付き)

例: EGL-8-PC

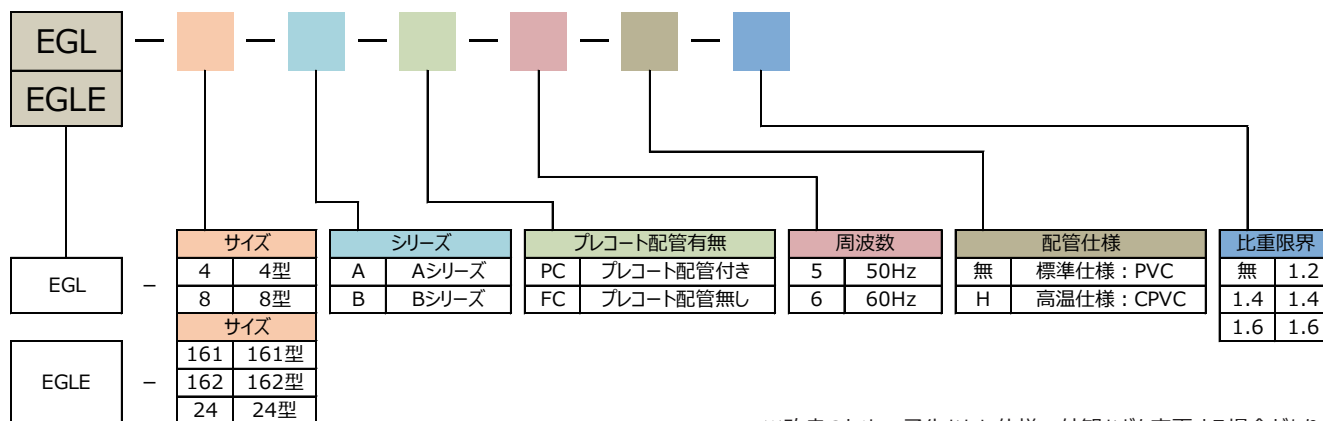
PC型 (プレコート配管付き)

型 式		EGL-4-PC	EGL-8-PC	EGLE-161-PC	EGLE-162-PC	EGLE-24-PC
外形寸法 (mm)	全長(L)	735	790	960		
	全幅(W)	590	640	755		
	全高(H)	895	1155	1270		1525

FC型 (プレコート配管無し)

型 式		EGL-4-FC	EGL-8-FC	EGLE-161-FC	EGLE-162-FC	EGLE-24-FC
外形寸法 (mm)	全長(L)	610		775		
	全幅(W)	440		540		
	全高(H)	895	1155	1270		1525

● 手配上の型式



※改良のため、予告なしに仕様・外観などを変更する場合があります。

水を活かす

日本フィルター株式会社
Nihon Filter Co., Ltd.

<http://www.nihon-filter.com>

■ 本社 / 横浜市戸塚区上矢部町 2107-3
TEL: 045 (811) 1531 FAX: 045 (812) 5211

■ 仙台営業所 / 仙台市泉区泉中央 1-23-6
TEL: 022 (772) 6050 FAX: 022 (772) 6051

■ 名古屋営業所 / 名古屋市長区南大高 2-115
TEL: 052 (622) 8562 FAX: 052 (622) 8563

■ 大阪営業所 / 大阪府茨木市宮元町 7-22
TEL: 072 (626) 8920 FAX: 072 (631) 6251

■ 熊本営業所 / 熊本市東区沼山津 1-10-24
TEL: 096 (274) 1515 FAX: 096 (368) 1545