



Bシリーズ

Aシリーズ

Cシリーズ

NEW

EAGLE

CARTRIDGE FILTERS

EAGLE Series

めっき液、薬品などの精密ろ過に液もれを徹底追放したEAGLEシリーズ。
シリンダーが透明でろ過状況が見える「Aシリーズ」、強酸性の「Cシリーズ」を始め、
バリエーション豊富な材質選定に加え、5Kフランジ、10Kフランジの選択、ゲージバルブ
仕様など、新たなラインアップが追加され、さらに扱いやすくなりました。

1

ポンプ一体型ろ過機=コンパクト設計

ポンプ一体型であるため、ポンプを別置きにした場合と比較して大幅に設置スペースを縮小できます。また、ポンプとハウジングの設置設計・架台製作・配管施工が一切不要です。

2

他にない透明タイプ「Aシリーズ」や強酸用「Cシリーズ」

ろ過状況が見えるポリサルホン製の透明シリンダー「Aシリーズ」、低価格のブラックタイプ「Bシリーズ」、強酸用「Cシリーズ」など豊富なラインアップ。

3

プレミアム効率モータ搭載の大流量ポンプ

小流量から大流量まで幅広くラインアップ。大型機種はプレミアム効率モータを搭載し、1台で大流量ろ過が行えます。

4

サビ・腐食がない強化プラスチック製ろ過機

50年以上に亘るプラスチック製ろ過機の実績と経験から、耐薬品性・耐熱性に優れた材質を使用し、サビ・腐食がありません。中型以上（4型～）の機種にはモータカバーが標準装備されています。

5

特殊成形処理により、液もれを徹底追放

オリジナルの特殊成形技術を開発。シリンダー、接続用フランジの一体化を図り、液もれを徹底追放。

6

高シール性による正確なろ過精度

スプリングによる高いシール性に加え、高精度・高品質のCWシリーズをセットする事で高いろ過精度が得られます。

NEW

7

接続方法がより自在に！

5Kフランジ接続（標準）だけでなく、10Kフランジ、ユニオン接続など選択の幅が広がりました。

NEW

8

ゲージバルブ仕様がラインアップ

これまでの圧力計直付け仕様（標準）に加え、バルブ付きの「ゲージバルブ仕様」がラインアップされました。運転を停止することなく、圧力計のメンテナンスを行えます。

ラインアップを追加! さらに扱いやすく!!

NEW

10Kフランジ接続 がラインアップ

ユニオン接続 / 5Kフランジ接続に加え、10Kフランジ接続が選択できます。(4~45型)



ユニオン接続
※ユニオンソケット
はオプション
(別売)

5Kフランジ・10Kフランジ選択が可能

NEW

ゲージバルブ仕様 がラインアップ

ゲージバルブ仕様を選択できます。

標準 ゲージバルブ仕様



NEW

4~45型までモータ カバー標準装備

EGL-4~45型までモータカバーが標準装備になりました。※EGL-1~3型はオプションになります。



スプリングによる高シール性。

高温での連続ろ過の際にフィルターカートリッジが熱収縮することがありますが、全機種にスプリングシール方式を採用しているため、シール性に優れています。



1~3型

4~45型

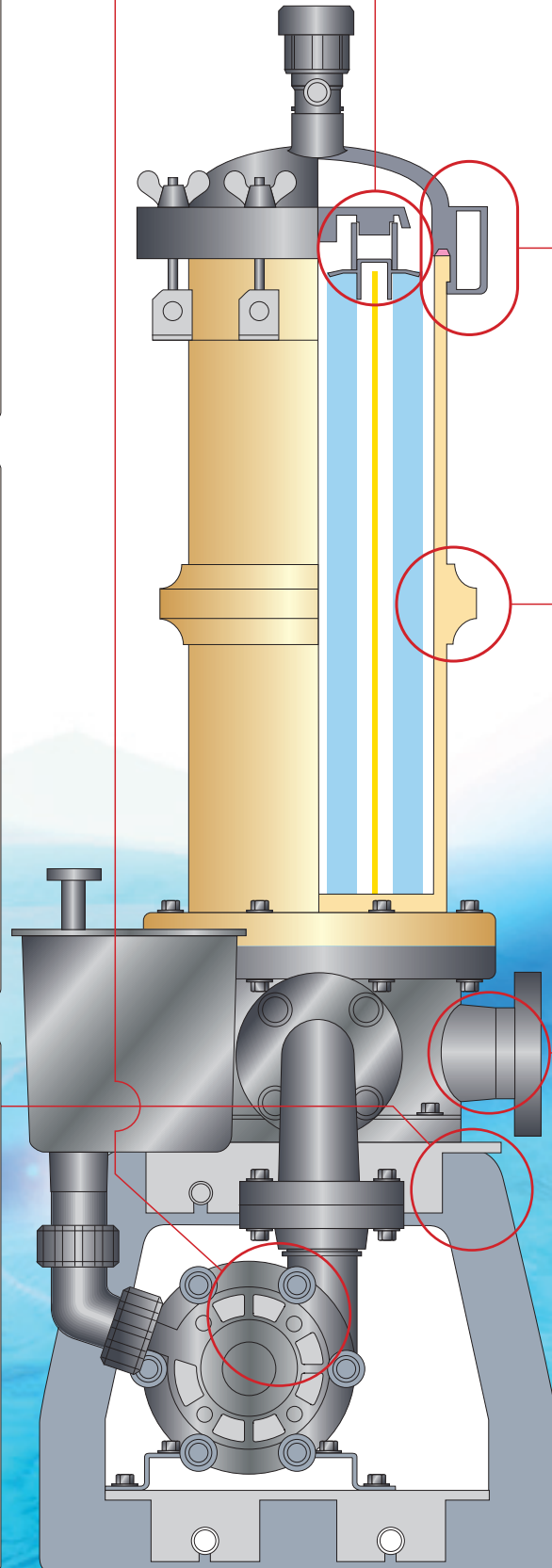
これは便利!

フタ部はヒンジ付の開閉式を採用(4~45型)。フィルターカートリッジの交換時にフタ部の取り外しが不要で、さらに押さえ盤・ナット等をフタ部に置くことができます。



液もれを徹底追放!

シリンダー接合部、接続用フランジの一体化を図り、液もれを徹底追放。



A

透明タイプ
シリーズ

中が見える！ ポリサルホン製ろ過機

- ろ過状況が見えて、安心管理！
- エア抜き処理を目で見て適切に行える
- 優れた耐薬品性



(ユニオン接続) (ユニオン/フランジ接続) (ユニオン/フランジ接続) (ユニオン/フランジ接続)

- EGL-1-A-U-S** ~2000L/h
- EGL-1-A** ~2500L/h
- EGL-2-A** ~2700L/h
- EGL-3-A** ~3600L/h
- EGLE-4-A** ~6000L/h
- EGLE-8-A** ~13000L/h
- EGLE-12-A** ~13500L/h

「EAGLE」Aシリーズ 標準仕様

型 式	EGL-1-A-U-S	EGL-1-A	EGL-2-A	EGL-3-A	EGLE-4-A	EGLE-8-A	EGLE-12-A
ろ 過 量(清 水 基 準)	1200~2000L/h	1500~2500L/h	1600~2700L/h	2200~3600L/h	3600~6000L/h	5700~13000L/h	8100~13500L/h
槽容量目安(循環ろ過時)	50~400L	100~500L	150~600L	250~700L	400~1200L	800~2600L	1000~2700L
フィルターカートリッジ(CWシリーズ)	250mm×1本	250mm×1本	500mm×1本	750mm×1本	250mm×4本	500mm×4本	750mm×4本
最 高 使 用 温 度	80℃						
ポンプモーター電圧	単相100V 90W	三相200V 0.15kW			三相200V 0.2kW	三相200V 0.4kW	
外形寸法 (mm)	全 長	340				630	
	全 幅	260	265		445		
	全 高	670		920	1175	895	1155
製 品 重 量	10.5kg		11kg	11.5kg	28kg	31kg	34kg
出 入 口 配 管 口 径	16A	20A		25A		40A	

※ 最高使用圧力は0.25MPa(at清水25℃)です。※製品重量にフィルターカートリッジの重量は含まれておりません。

A Series 主要材質	
蓋	強化ポリプロピレン
シリンダー	ポリサルホン
ハウジング本体	強化ポリプロピレン
マグネットポンプ	強化ポリプロピレン
脚	強化ポリプロピレン
パッキン	EPDM

※強化ポリプロピレン:ポリプロピレン+グラスファイバー



EGLE-161-A

~14000L/h

EGLE-162-A

~19000L/h

EGLE-24-A

~23000L/h

EGLE-30-A

~27000L/h

EGLE-45-A

~30000L/h

EGLE-161-A	EGLE-162-A	EGLE-24-A	EGLE-30-A	EGLE-45-A
9000~14000L/h	11000~19000L/h	14000~23000L/h	17000~27000L/h	18000~30000L/h
1200~3000L	1500~4000L	3000~5000L	3500~6500L	4000~7500L
500mm×8本	500mm×8本	750mm×8本	500mm×15本	750mm×15本
80℃				
三相200V 0.75kW	三相200V 1.5kW		三相200V 2.2kW	
790		840		
530		620		
1270		1525	1360	1610
50kg	56kg	60kg	71kg	80kg
40A		入口50A / 出口65A		

*改良のため、予告なしに仕様・外観などを変更する場合があります。

オプション

● 出入口接続部品 (フランジ/ユニオン)

フランジASSY



PVC/CPVC選択

ユニオンASSY



EGL-1/2/3-A-U用

● フォートバルブ



PVC/CPVC選択

※ホース接続部品もあります

● モータカバーは4~45型は標準装備。1~3型はオプションになります。

以下は手配上の型式をご参照いただき、型式に含めてご依頼ください。

- 周波数・電源
- 接続仕様：ユニオン接続 / 5Kフランジ / 10Kフランジ
- 圧力計：ゲージバルブ仕様
- スプリング仕様：ETFEコーティング
- 比重限界 1.2/1.4/1.6

析出しやすい液体でご使用の場合はご相談ください。

B

ブラックタイプ
シリーズ

オール強化ポリプロピレン製 ろ過機

- 低価格
- 優れた耐薬品性



(ユニオン接続) (ユニオン/フランジ接続) (ユニオン/フランジ接続) (ユニオン/フランジ接続)

EGL-1-B-U-S

~2000L/h

EGL-1-B

~2500L/h

EGL-2-B

~2700L/h

EGL-3-B

~3600L/h

EGLE-4-B

~6000L/h

EGLE-8-B

~13000L/h

EGLE-12-B

~13500L/h

「EAGLE」Bシリーズ 標準仕様

型 式	EGL-1-B-U-S	EGL-1-B	EGL-2-B	EGL-3-B	EGLE-4-B	EGLE-8-B	EGLE-12-B
ろ 過 量(清 水 基 準)	1200~2000L/h	1500~2500L/h	1600~2700L/h	2200~3600L/h	3600~6000L/h	5700~13000L/h	8100~13500L/h
槽容量目安(循環ろ過時)	50~400L	100~500L	150~600L	250~700L	400~1200L	800~2600L	1000~2700L
フィルターカートリッジ(CWシリーズ)	250mm×1本	250mm×1本	500mm×1本	750mm×1本	250mm×4本	500mm×4本	750mm×4本
最 高 使 用 温 度	80℃				70℃		
ポンプモーター電圧	単相100V 90W	三相200V 0.15kW			三相200V 0.2kW	三相200V 0.4kW	
外 形 寸 法 (mm)	全 長	340				630	
	全 幅	260	265			445	
	全 高	670		920	1175	895	1155
製 品 重 量	10.5kg		11kg	11.5kg	27kg	30kg	33kg
出 入 口 配 管 口 径	16A	20A			25A	40A	

※ 最高使用圧力は0.25MPa(at清水25℃)です。※製品重量にフィルターカートリッジの重量は含まれておりません。

B Series 主要材質	
蓋	強化ポリプロピレン
シリンダー	強化ポリプロピレン
ハウジング本体	強化ポリプロピレン
マグネットポンプ	強化ポリプロピレン
脚	強化ポリプロピレン
パッキン	EPDM

※強化ポリプロピレン:ポリプロピレン+グラスファイバー



EGLE-161-B

~14000L/h

EGLE-162-B

~19000L/h

EGLE-24-B

~23000L/h

EGLE-30-B

~27000L/h

EGLE-45-B

~30000L/h

EGLE-161-B	EGLE-162-B	EGLE-24-B	EGLE-30-B	EGLE-45-B
9000~14000L/h	11000~19000L/h	14000~23000L/h	17000~27000L/h	18000~30000L/h
1200~3000L	1500~4000L	3000~5000L	3500~6500L	4000~7500L
500mm×8本	500mm×8本	750mm×8本	500mm×15本	750mm×15本
70℃				
三相200V 0.75kW	三相200V 1.5kW		三相200V 2.2kW	
790		840		
530		620		
1270	1525	1360	1610	
47kg	53kg	57kg	68kg	76kg
40A		入口50A/出口65A		

*改良のため、予告なしに仕様・外観などを変更する場合があります。

オプション

● 出入口接続部品 (フランジ/ユニオン)

フランジASSY



PVC/CPVC選択

ユニオンASSY



EGL-1/2/3-B-U用

● フォートバルブ



PVC/CPVC選択

※ホース接続部品もあります

● モータカバーは4~45型は標準装備。1~3型はオプションになります。

以下は手配上の型式をご参照いただき、型式に含めてご依頼ください。

- 周波数・電源
- 接続仕様：ユニオン接続/5Kフランジ/10Kフランジ
- 圧力計：ゲージバルブ仕様
- スプリング仕様：ETFEコーティング
- 比重限界 1.2/1.4/1.6

析出しやすい液体でご使用の場合はご相談ください。

C

強酸用タイプ
シリーズ

強酸用！ ポリフッ化ビニリデン製 ろ過機

- 耐酸性材質のポリフッ化ビニリデン製ろ過機
- 優れた耐薬品性



(ユニオン/フランジ接続)

EGL-1-C

～2500L/h

(ユニオン/フランジ接続)

EGL-2-C

～2700L/h

EGLE-4-C

～6000L/h

EGLE-8-C

～13000L/h

EGLE-161-C

～14000L/h

「EAGLE」Cシリーズ 標準仕様

型 式	EGL-1-C	EGL-2-C	EGLE-4-C	EGLE-8-C	EGLE-161-C
ろ 過 量 (清 水 基 準)	1500～2500L/h	1600～2700L/h	3600～6000L/h	5700～13000L/h	9000～14000L/h
槽容量目安(循環ろ過時)	100～500L	150～600L	400～1200L	800～2600L	1200～3000L
フィルターカートリッジ(CWシリーズ)	250mm×1本	500mm×1本	250mm×4本	500mm×4本	500mm×8本
最 高 使 用 温 度	80℃				
ポンプモータ電圧	三相200V 0.15kW		三相200V 0.2kW	三相200V 0.4kW	三相200V 0.75kW
外形寸法 (mm)	全 長	340	630		790
	全 幅	265		445	
	全 高	660	905	890	1140
製 品 重 量	12kg	12.5kg	32kg	38kg	59kg
出 入 口 配 管 口 径	20A		25A	40A	

※ 最高使用圧力は0.25MPa(at清水25℃)です。※製品重量にフィルターカートリッジの重量は含まれておりません。

C Series 主要材質	
蓋	ポリフッ化ビニリデン
シリンダー	ポリフッ化ビニリデン
ハウジング本体	ポリフッ化ビニリデン
マグネットポンプ	強化ポリフッ化ビニリデン
脚	強化ポリプロピレン
パッキン	FKM

※強化ポリフッ化ビニリデン:ポリフッ化ビニリデン+カーボンファイバー

※強化ポリプロピレン:ポリプロピレン+グラスファイバー



EGLE-162-C

~19000L/h

EGLE-24-C

~23000L/h

EGLE-30-C

~27000L/h

EGLE-45-C

~30000L/h

EGLE-162-C	EGLE-24-C	EGLE-30-C	EGLE-45-C
11000~19000L/h	14000~23000L/h	17000~27000L/h	18000~30000L/h
1500~4000L	3000~5000L	3500~6500L	4000~7500L
500mm×8本	750mm×8本	500mm×15本	750mm×15本
80℃			
三相200V 1.5kW		三相200V 2.2kW	
790		840	
530		620	
1250	1495	1335	1580
65kg	71kg	85kg	97kg
40A		入口50A/出口65A	

*改良のため、予告なしに仕様・外観などを変更する場合があります。

オプション

● 出入口接続部品 (フランジ/ユニオン)

フランジASSY



PVC/CPVC選択

ユニオンASSY



EGL-1/2-C-U用

● フォートバルブ



PVC/CPVC選択

※ホース接続部品もあります

● モーターカバーは4~45型は標準装備。1・2型はオプションになります。

以下は手配上の型式をご参照いただき、型式に含めてご依頼ください。

- 周波数・電源
- 接続仕様：ユニオン接続/5Kフランジ/10Kフランジ
- 圧力計：ゲージバルブ仕様
- 比重限界 1.2/1.4/1.6

析出しやすい液体でご使用の場合はご相談ください。

EGH(ハウジング)



接続仕様が「5Kフランジ」と「10Kフランジ」で選択ができるようになりました。

※4~45型



「EAGLE」ハウジング(A/Bシリーズ)標準仕様

型式	EGH-1-A/B	EGH-2-A/B	EGH-3-A/B	EGH-4-A/B	EGH-8-A/B	EGH-12-A/B	EGH-16-A/B	EGH-24-A/B	EGH-30-A/B	EGH-45-A/B	EGH-60-A/B	
材質	フタ/本体 強化ポリプロピレン(PPGF)											
	シリンダー A:ポリサルホン B:強化ポリプロピレン(PPGF)											
	パッキン EPDM											
最高使用温度	80℃			A:80℃ B:70℃								
最高使用圧力	0.25MPa(at25℃ 清水) ^{*1}											
接続口径	20A		25A		40A			65A		80A		
寸法(mm)	全高(H)	475	725	980	580	840	1095	910	1165	960	1210	1465
	全幅(W)	230		355		360		465		510		520
製品重量	2.5kg	3kg	4kg	11kg	14kg	16kg	25kg	30kg	35kg	41kg	50kg	

※寸法・製品重量はAシリーズ、5Kフランジの値です。

「EAGLE」ハウジング(Cシリーズ)標準仕様

型式	EGH-1-C	EGH-2-C	EGH-4-C	EGH-8-C	EGH-16-C	EGH-24-C	EGH-30-C	EGH-45-C	
材質	フタ/本体 ポリフッ化ビニリデン(PVDF)								
	シリンダー ポリフッ化ビニリデン(PVDF)								
	パッキン FKM								
最高使用温度	95℃								
最高使用圧力	0.25MPa(at25℃ 清水) ^{*1}								
接続口径	20A		25A		40A		65A		
寸法(mm)	全高(H)	465	710	575	825	890	1135	935	1180
	全幅(W)	225		345		350		495	
製品重量	3.5kg	4kg	14kg	18kg	32kg	38kg	48kg	57kg	

※寸法・製品重量は5Kフランジの値です。

※1 使用液の温度が高くなるにつれ、成形樹脂の強度が低下します。使用圧力を下げてご使用ください。

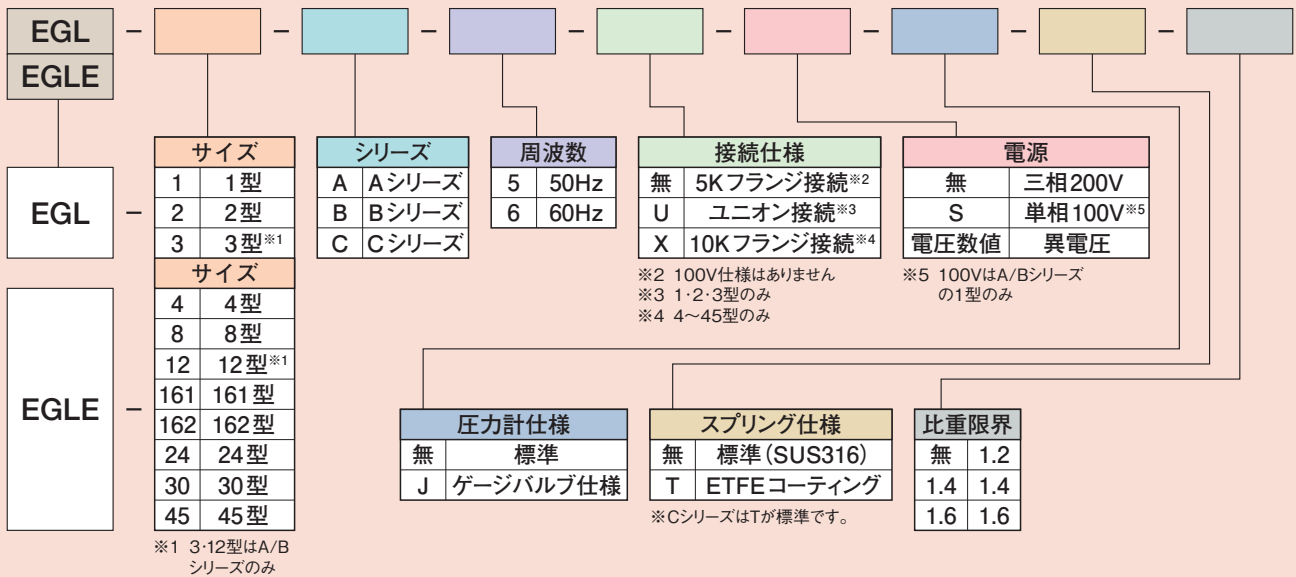
オプション

 <p>PVCユニオンASSY</p> <p>※1U~3U用 PVC/CPVC選択</p>	 <p>TS PVCフランジASSY</p> <p>※1~60型用 PVC/CPVC選択</p>
 <p>脚ASSY</p> <p>※1~60型用</p>	 <p>ドレン・ゲージASSY</p> <p>A/B C</p> <p>※1~3用(0~0.4MPa)</p>
 <p>ドレンASSY</p> <p>A/B C</p> <p>※4~60型用</p>	 <p>ゲージASSY</p> <p>A/B C</p> <p>※4~60型用(0~0.4MPa)</p>
 <p>ゲージバルブASSY</p> <p>A/B C</p> <p>※4~60型用(0~0.4MPa)</p>	<p>※脚ASSYを選択した場合はハウジングに取り付けて出荷されます。</p> <p>※4~45型は5Kフランジもしくは10Kフランジを選択してください。60型は10Kフランジのみとなります。</p> <p>※脚ASSYのモータカバーは4~45型に標準装備します。</p>

EGL/EGLEシリーズ・EGHシリーズ手配上の型式

※EGL-4/8/12はEGLE-4/8/12へ変更となります。

EGL/EGLEシリーズ

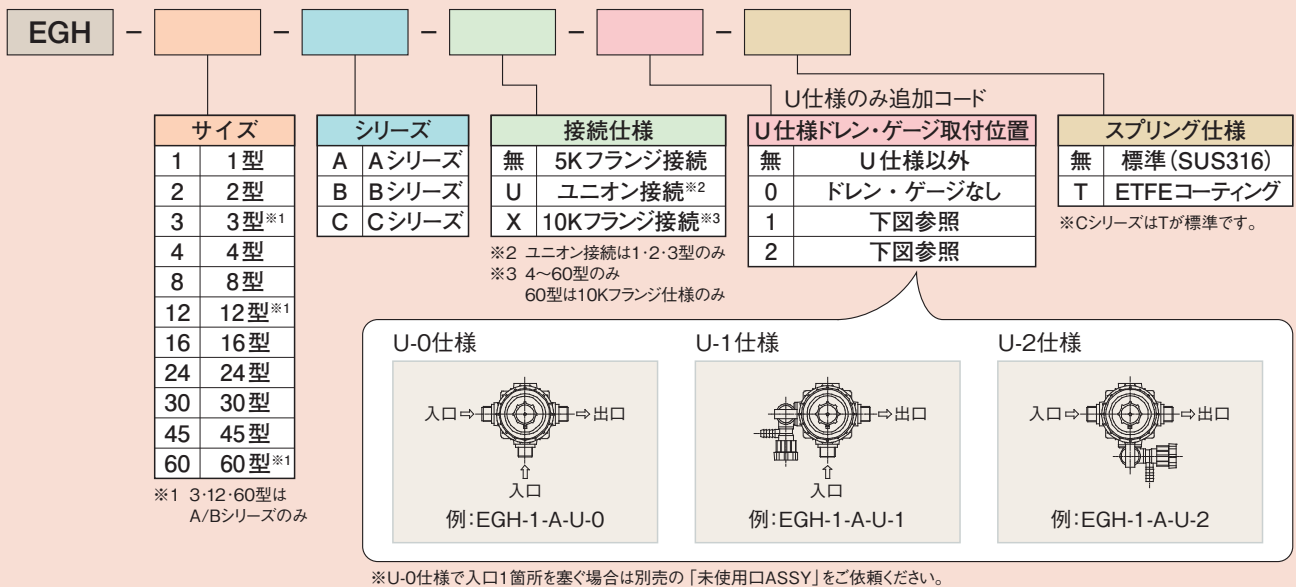


▶ **型式例** 161型-Aシリーズ-50Hz-10Kフランジ接続-200V-ゲージバルブ仕様-ETFEコーティング-比重1.3

EGLE-161-A-5-X-J-T-1.4

EGL/EGLEはフィルターカートリッジCWシリーズの無償セットが可能です。公称ろ過精度0.5, 1, 3, 5, 10, 25, 50, 75, 100, 200 μ mからご選定ください。

EGHシリーズ



▶ **型式例** 24型-Cシリーズ-10Kフランジ接続

EGH-24-C-X

EGHシリーズはフィルターカートリッジがオプションになります。フィルターカートリッジ総合カタログのCWシリーズなどから選定ができます。



当製品を安全に正しくお使いいただくために、ご使用前に必ず「取扱説明書」をお読みください。

無断転載お断わり致します。©日本フィルター株式会社

III 水を活かす—

日本フィルター株式会社
Nihon Filter Co.,Ltd.

- 本 社／横浜市戸塚区上矢部町2107-3
☎045(811)1531 FAX.045(812)5211
- 仙台営業所／仙台市泉区泉中央1-23-6
☎022(772)6050 FAX.022(772)6051
- 名古屋営業所／名古屋市緑区南大高2-115
☎052(622)8562 FAX.052(622)8563
- 大阪営業所／大阪府茨木市宮元町7-22 仲社ビル
☎072(626)8920 FAX.072(631)6251
- 熊本営業所／熊本市東区沼山津1-10-24
☎096(274)1515 FAX.096(368)1545

<http://www.nihon-filter.com>