

NEW カーボンエース

豊富なバリエーション／EAGLEシリーズ



EGSE-CA82-A

● 特長

- ◆活性炭とフィルターカートリッジによる2段処理が1台で出来ます。
- ◆切り替えバルブにより、①フィルターカートリッジのみ
②活性炭+フィルターカートリッジ の運転を選択できます。
- ◆活性炭部シリンダー内にガイドパイプが装着されており、活性炭バッグの出し入れが容易に行えます。
- ◆活性炭処理部をバッグフィルターの仕様に変更する事により、③バッグフィルター+フィルターカートリッジの2段ろ過を行う事が出来ます。

● 用途

- ◆工業用水、井水などの2段ろ過
- ◆めっき浴の活性炭処理+循環ろ過
- ◆めっき浴の活性炭2段処理
- ◆めっき浴の2段ろ過 など

● 標準仕様

型 式		EGS-CA4-A	EGS-CA4-B	EGSE-CA81-A	EGSE-CA81-B	EGSE-CA82-A	EGSE-CA82-B
目安ろ過流量	活性炭+フィルターカートリッジ	3,000~6,000L/h		4,300~8,600L/h		4,400~8,900L/h	
	注1 フィルターカートリッジ単独	5,000~10,000L/h		6,200~12,300L/h		7,300~14,500L/h	
粒 状 活 性 炭 量		2.8L		5.5L			
フィルターカートリッジ本数(CW-1)		1L(250mm)×4本		2L(500mm)×4本			
最高使用温度(熱水)		70℃					
最高使用圧力(25℃清水)		0.25MPa					
材 質	本体/蓋/ポンプ	強化ポリプロピレン					
	活性炭部シリンダー	強化ポリプロピレン					
	フィルター部シリンダー	ポリサルホン	強化ポリプロピレン	ポリサルホン	強化ポリプロピレン	ポリサルホン	強化ポリプロピレン
	配管	C-PVC					
出入口配管口径		40A 5Kフランジ					
ポンプモータ(三相200V)		0.4kW		0.75kW		1.5kW	
製品重量(メディアを除く)		58kg	57kg	71kg	70kg	77kg	76kg

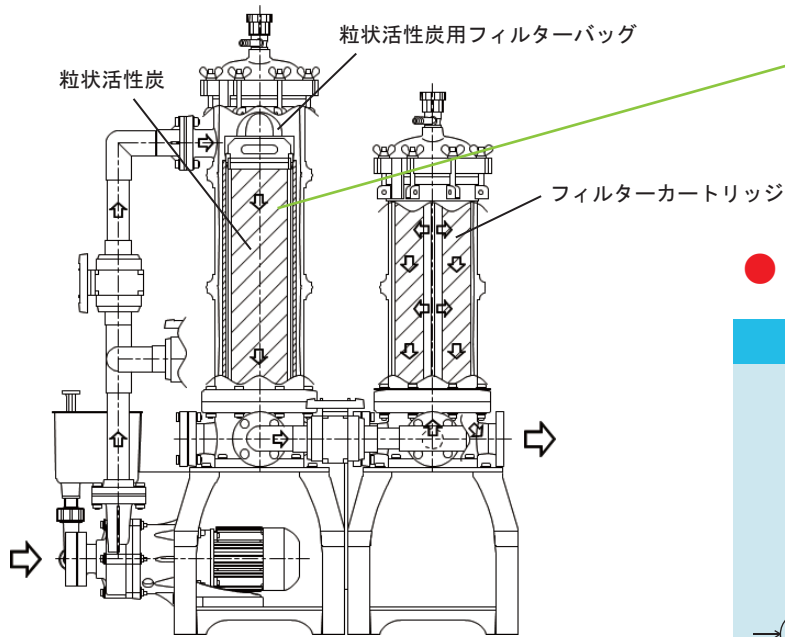
注1：目安ろ過流量は清水(25℃)の時の流量となります。また、活性炭は粒状活性炭、フィルターカートリッジはCW-1(PP製糸巻きタイプ1μm)を使用した場合の流量となります。CW-1よりも粗いものを使用しますと活性炭粒子のリーク量が多くなりますのでご注意ください。

※活性炭処理部だけの仕様(EGB及びEGBHのCAタイプ)もございますのでお問い合わせ下さい。

※液比重が1.2を超える場合はお問い合わせ下さい。

● 使用例

活性炭+フィルターカートリッジ

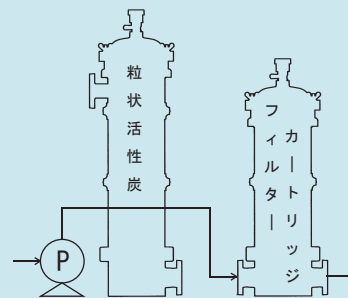


※上図は構造図の紹介となりますので、実際の製品から一部の配管を省いております。



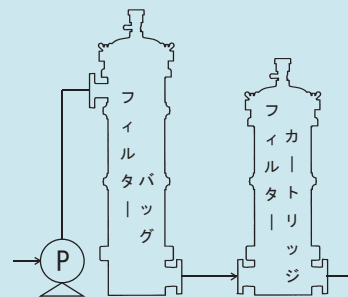
● その他使用例

粒状活性炭+フィルターカートリッジ



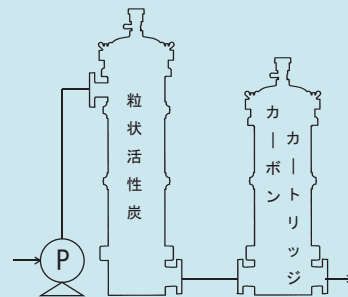
通常時は前段のバッグ塔をバイパスし、後段のフィルターカートリッジでろ過を行います。活性炭処理時に、バッグ塔に粒状活性炭を充填し、後段のフィルターカートリッジと2段処理（ろ過）を行います。

フィルターバッグ+フィルターカートリッジ



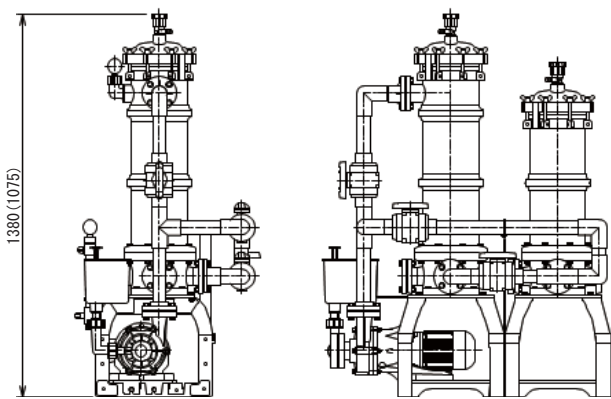
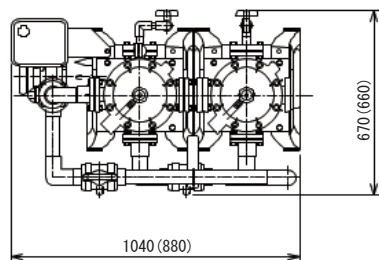
前段でバッグフィルターにより粗ろ過を行い、後段でフィルターカートリッジにより精密ろ過を行います。2段ろ過により、フィルターカートリッジの交換周期を延ばすことができます。

バッグ式活性炭+カートリッジ式活性炭



バッグに充填された粒状活性炭と吸着速度の速いカートリッジ式活性炭の2段活性炭処理を行うことで処理効率を上げる方法です。

● 寸法図



※() 内寸法はEGS-CA4の寸法を表します。

型式	EGS-CA4-A/B	EGSE-CA81/CA82-A/B
全長	880mm	1,040mm
全幅	660mm	670mm
全高	1,075mm	1,380mm

※ご使用される前に必ず、取扱説明書をお読みください。

※改良のため、予告なしに外観・仕様等を変更する場合があります。

■ 水を活かす —

日本フィルター株式会社
Nihon Filter Co., Ltd.

<http://www.nihon-filter.com>

■ 本社 / 横浜市戸塚区上矢部町 2107-3
TEL: 045 (811) 1531 FAX: 045 (812) 5211
■ 仙台営業所 / 仙台市泉区中央 1-23-6
TEL: 022 (772) 6050 FAX: 022 (772) 6051
■ 名古屋営業所 / 名古屋市緑区南大高 2-115
TEL: 052 (622) 8562 FAX: 052 (622) 8563

■ 大阪営業所 / 大阪府茨木市宮元町 7-22
TEL: 072 (626) 8920 FAX: 072 (631) 6251
■ 熊本営業所 / 熊本市東区沼山津 1-10-24
TEL: 096 (274) 1515 FAX: 096 (368) 1545